

M

MF

W

P

UNC

UNF

UNEF

G



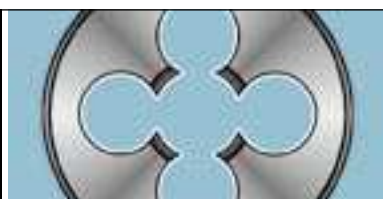
 **BUČOVICE
TOOLS**

**ZÁVITOVÉ
KRUHOVÉ ČELISTI
CIRCULAR DIES
SCHNEIDEISEN
ПЛАШКИ**

Závitové kruhové čelisti / Circular dies / Schneideisen / Плашки

Norma Standard Norm Стандарт	MATERIÁL / MATERIAL / MATERIAL / МАТЕРИАЛ														
	MAT	A	B	C	D	E	F	G	H	I	J	K	L	M	N
ČSN 22 568 M	NO/CS	☉			☉				○	○	○	○	○	○	
	HSS	●	●	●	●	●	●	☉	☉	☉	☉	☉	☉	☉	
	HSSE	●	●	●	●	●	●	☉	☉	☉	☉	☉	☉	☉	
	VA/lam	●	●	☉	●	●	●	○	●	●	☉	☉	○	☉	☉
PN 8/3211 W	NO/CS	☉			☉				○	○	○	○	○	○	
	HSS	●	●	●	●	●	●	☉	☉	☉	☉	☉	☉	☉	
	VA/lam	●	●	●	●	●	●	☉	☉	☉	☉	☉	☉	☉	
ČSN EN 22 231 G	NO/CS	☉			☉				○	○	○	○	○	○	
	HSS	●	●	●	●	●	●	☉	☉	☉	☉	☉	☉	☉	
	VA/lam	●	●	●	●	●	●	☉	☉	☉	☉	☉	☉	☉	
PN 8/3213 P	NO/CS	☉			☉				○	○	○	○	○	○	
	HSS	●	●	●	●	●	●	☉	☉	☉	☉	☉	☉	☉	
ČSN 22 3216 M	HSS	●	●	●	●	●	●	☉	☉	☉	☉	☉	☉	☉	
	HSSE	●	●	●	●	●	●	☉	☉	☉	☉	☉	☉	☉	
ČSN EN 22 568 UNC; UNF; UNEF	NO/CS	☉			☉				○	○	○	○	○	○	
	HSS	●	●	●	●	●	●	☉	☉	☉	☉	☉	☉	☉	
	VA/lam	●	●	●	●	●	●	☉	☉	☉	☉	☉	☉	☉	
PN 8/3225 M	NO/CS	☉			☉				○	○	○	○	○	○	
	HSS	●	●	●	●	●	●	☉	☉	☉	☉	☉	☉	☉	
V _c m/min	NO/CS	1-3			1-3				1-3	1-3	1-3	2-4	2-4	2-5	
	HSS/lam	2-8	2-4	1-3	2-4	1-3	1-3	2-4	2-4	2-4	2-4	4-8	4-8	5-10	
	HSSE	2-8	2-4	1-3	2-4	1-3	1-3	2-4	2-4	2-4	2-4	4-8	4-8	5-10	
	VA	2-8	2-4	1-3	2-4	1-3	1-3	2-4	2-4	2-4	2-4	4-8	4-8	5-10	1-4
💧		1	1	1	1	1	1	1	1, 3	1, 3	1, 3	1, 3	2, 3	3	1

	INFORMACE - SYMBOLY	INFORMATION - NOTATION	INFORMATIONEN - BILDERE	ИНФОРМАЦИИ - СИМВОЛЫ
NO/CS/WS	nástrojová ocel	Carbon steel	Werkzeugstahl	Инструментальная сталь
HSS	výkonná rychlořezná ocel	High speed steel	Schnellschneidstahl	Сталь скоростной нарезки
HSSE	vysoce výkoná rychlořezná ocel	Super high speed steel	Höher legiertet Schnellschneidstahl	Сверх производительная быстрорежу - щаяся сталь
ČSN	česká norma	Czech standard	Tschechische Norm	Чешский стандарт
PN	podniková norma	Company standard	Betriebsnorm	Стандарт общефабричный
LH	levý závit	Left-hand thread	Gewinde links	Резьба левая
TiN	povlak nitridu titanu	Titanium nitride coating	Titannitrid-Beschichtung	TiN покрытие
N	nitridace	Nitration	Nitrieren	Нитридование
OX	oxidace	Oxidation	Oxidation	Оксидирование
V _c	řezná rychlost	Cutting speed	Schnittgeschwindigkeit	Скорость нарезки резьбы
💧	řezná kapalina	Cutting lubrication	Schneidflüssigkeit	Рекомендуемая жидкость
S	počet třískových otvorů	Number of clearance holes	Anzahl Spanlöcher	Количество зубьев в плашке
VA	na nerez	Stainless steel	Rostfreistähle	Нережавейка



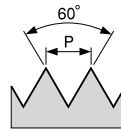
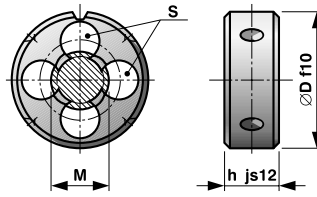
**Závitové kruhové
čelisti
Circular dies
Schneideisen
Плашки**

M

Metrický závit
Standard metric thread
Metrische Regelgewinde
Метрическая резьба

MF

Jemný metrický závit
Fine metric thread
Metrische Feingewinde
Мелкая метрическая резьба



1,5P

	P	D	h	S		code ¹⁾
M 1	0,25	16	5	3	1,0	XXX 010
M 1,1	0,25	16	5	3	1,1	XXX 011
M 1,2	0,25	16	5	3	1,2	XXX 012
M 1,4	0,3	16	5	3	1,4	XXX 014
M 1,6	0,35	16	5	3	1,6	XXX 016
M 1,8	0,35	16	5	3	1,8	XXX 018
M 2	0,4	16	5	3	2,0	XXX 020
M 2,2	0,45	16	5	3	2,2	XXX 022
M 2,5	0,45	16	5	3	2,5	XXX 025
M 2,5	0,35	16	5	3	2,5	XXX 026
M 3	0,5	20	5	3	3,0	XXX 030
M 3	0,35	20	5	3	3,0	XXX 031
M 3,5	0,6	20	5	3	3,5	XXX 035
M 3,5	0,35	20	5	3	3,5	XXX 036
M 4	0,7	20	5	3	4,0	XXX 040
M 4	0,5	20	5	3	4,0	XXX 041
M 4,5	0,5	20	5	3	4,5	XXX 046
M 5	0,8	20	7	4	5,0	XXX 050
M 5	0,5	20	5	4	5,0	XXX 051
M 5,5	0,5	20	5	4	5,5	XXX 056
M 6	1	20	7	4	6,0	XXX 060
M 6	0,75	20	7	4	6,0	XXX 061
M 7	1	25	9	4	7,0	XXX 070
M 7	0,75	25	9	4	7,0	XXX 071
M 8	1,25	25	9	4	8,0	XXX 080
M 8	1	25	9	4	8,0	XXX 081
M 8	0,75	25	9	4	8,0	XXX 082
M 9	1,25	25	9	4	9,0	XXX 090
M 9	1	25	9	4	9,0	XXX 091
M 9	0,75	25	9	4	9,0	XXX 092
M 10	1,5	30	11	4	10,0	XXX 100
M 10	1,25	30	11	4	10,0	XXX 101
M 10	1	30	11	4	10,0	XXX 102
M 10	0,75	30	11	4	10,0	XXX 103
M 11	1,5	30	11	5	11,0	XXX 110
M 11	1	30	11	5	11,0	XXX 111
M 11	0,75	30	11	5	11,0	XXX 112
M 12	1,75	38	14	4	12,0	XXX 120
M 12	1,5	38	10	4	12,0	XXX 121
M 12	1,25	38	10	4	12,0	XXX 122
M 12	1	38	10	4	12,0	XXX 123
M 14	2	38	14	5	14,0	XXX 140
M 14	1,5	38	10	5	14,0	XXX 141
M 14	1,25	38	10	5	14,0	XXX 142
M 14	1	38	10	5	14,0	XXX 143
M 15	1,5	38	10	5	15,0	XXX 151
M 15	1	38	10	5	15,0	XXX 152
M 16	2	45	18	5	16,0	XXX 160
M 16	1,5	45	14	5	16,0	XXX 161
M 16	1	45	14	5	16,0	XXX 162
M 17	1,5	45	14	5	17,0	XXX 171
M 17	1	45	14	5	17,0	XXX 172
M 18	2,5	45	18	5	18,0	XXX 180
M 18	2	45	14	5	18,0	XXX 181
M 18	1,5	45	14	5	18,0	XXX 182
M 18	1	45	14	5	18,0	XXX 183
M 20	2,5	45	18	6	20,0	XXX 200
M 20	2	45	14	6	20,0	XXX 201
M 20	1,5	45	14	6	20,0	XXX 202
M 20	1	45	14	6	20,0	XXX 203

Materiál: NO;
HSS, HSSE - dle požadavku
Provedení: závit lapovaný
do M 26
Závit: pravý, levý
Licování: 6g (6h, 6e - dle
požadavku zákazníka)

Material: CS;
HSS, HSSE - on request
Execution: lapped thread
to M 26
Thread: right-hand, left-hand
Tolerance: 6g (6h, 6e - on
request)

Werkstoff: WS;
HSS, HSSE - nach dem
Anspruch
Ausführung: geläpftes Gewinde
bis M 26
Gewinde: rechts, links
Toleranz: 6g (6h, 6e - nach dem
Anspruch)

Material: NO;
HSS, HSSE - по заказу
Изготовлено: резьба
шлифованная до M 26
Резьба: правая, левая
Подгонка: 6g (6h, 6e - по
заказу)



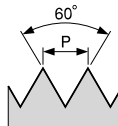
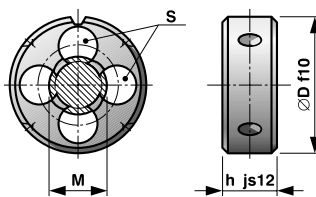
Závitové kruhové čelisti Circular dies Schneideisen Плашки

M

Metrický závit
Standard metric thread
Metrische Regelgewinde
Метрическая резьба

MF

Jemný metrický závit
Fine metric thread
Metrische Feingewinde
Мелкая метрическая резьба



1,5P

	P	D	h	S		code ¹⁾
M 22	2,5	55	22	5	22,0	XXX 220
M 22	2	55	16	5	22,0	XXX 221
M 22	1,5	55	16	5	22,0	XXX 222
M 22	1	55	16	5	22,0	XXX 223
M 24	3	55	22	6	24,0	XXX 240
M 24	2	55	16	6	24,0	XXX 241
M 24	1,5	55	16	6	24,0	XXX 242
M 24	1	55	16	6	24,0	XXX 243
M 25	1,5	55	16	6	25,0	XXX 251
M 26	1,5	55	16	6	26,0	XXX 261
M 27	3	65	25	6	27,0	XXX 270
M 27	2	65	18	6	27,0	XXX 271
M 27	1,5	65	18	6	27,0	XXX 272
M 27	1	65	18	6	27,0	XXX 273
M 28	2	65	18	6	28,0	XXX 281
M 28	1,5	65	18	6	28,0	XXX 282
M 30	3,5	65	25	7	30,0	XXX 300
M 30	2	65	18	6	30,0	XXX 301
M 30	1,5	65	18	6	30,0	XXX 302
M 30	1	65	18	6	30,0	XXX 303
M 32	1,5	65	18	7	32,0	XXX 321
M 33	3,5	65	25	8	33,0	XXX 330
M 33	2	65	18	8	33,0	XXX 331
M 33	1,5	65	18	8	33,0	XXX 332
M 35	1,5	65	18	9	35,0	XXX 351
M 36	4	65	25	9	36,0	XXX 360
M 36	3	65	25	9	36,0	XXX 361
M 36	2	65	18	9	36,0	XXX 362
M 39	4	75	30	8	39,0	XXX 390
M 39	3	75	30	8	39,0	XXX 391
M 39	2	75	20	8	39,0	XXX 392
M 39	1,5	75	20	8	39,0	XXX 393
M 40	1,5	75	20	8	40,0	XXX 401
M 42	4,5	75	30	9	42,0	XXX 420
M 42	3	75	30	9	42,0	XXX 421
M 42	2	75	20	9	42,0	XXX 422
M 42	1,5	75	20	9	42,0	XXX 423
M 45	4,5	90	36	8	45,0	XXX 450
M 45	3	90	36	8	45,0	XXX 451
M 45	2	90	22	8	45,0	XXX 452
M 45	1,5	90	22	8	45,0	XXX 453
M 48	5	90	36	8	48,0	XXX 480
M 48	3	90	36	8	48,0	XXX 481
M 48	2	90	22	8	48,0	XXX 482
M 48	1,5	90	22	8	48,0	XXX 483
M 50	1,5	90	22	9	50,0	XXX 501
M 52	5	90	36	9	52,0	XXX 520
M 52	3	90	36	9	52,0	XXX 521
M 52	2	90	22	9	52,0	XXX 522
M 52	1,5	90	22	9	52,0	XXX 523

¹⁾ 210 XXX - NO / CS / WS

¹⁾ 240 XXX - HSS pravý závit / right hand thread / rechts Gewinde / правая резьба

¹⁾ 249 XXX - HSS pravý závit s povlakem / right-hand thread with coating / rechts Gewinde mit Beschichtung / правая резьба с покрытием

¹⁾ 250 XXX - HSS levý závit / left hand thread / links Gewinde / левая резьба

¹⁾ 270 XXX - HSS s lamačem třísek / with spiral point / mit Schälanschnitt / с ломателем стружек

¹⁾ 280 XXX - HSS LH s lamačem třísek / with spiral point / mit Schälanschnitt / с ломателем стружек

¹⁾ 290 XXX - HSSE pravý závit - pouze do M 30 / right hand thread - only to M 30 / rechts Gewinde - nur bis M 30 / правая резьба - только до M 30

¹⁾ 295 XXX - HSSE s lamačem třísek - pouze do M 30 / with spiral point - only to M 30 / mit Schälanschnitt - nur bis M 30 / с ломателем стружек - только до M 30

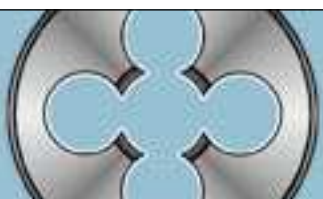
¹⁾ 300 XXX - HSSE s lamačem třísek - nerez - pouze do M 30 / with spiral point - Stainless steel - only to M 30 / mit Schälanschnitt - Rostfreistähle - nur bis M 30 / с ломателем стружек - нержавейка - только до M 30

Materiál: NO;
HSS, HSSE - dle požadavku
Provedení: závit lapovaný
do M 26
Závit: pravý, levý
Lícování: 6g (6h, 6e - dle
požadavku zákazníka)

Material: CS;
HSS, HSSE - on request
Execution: lapped thread
to M 26
Thread: right-hand, left-hand
Tolerance: 6g (6h, 6e - on
request)

Werkstoff: WS;
HSS, HSSE - nach dem
Anspruch
Ausführung: geläpftes Gewinde
bis M 26
Gewinde: rechts, links
Toleranz: 6g (6h, 6e - nach dem
Anspruch)

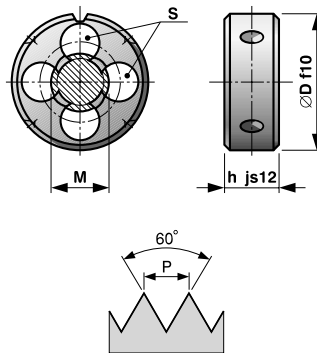
Материал: NO;
HSS, HSSE - по заказу
Изготовлено: резьба
шлифованная до M 26
Резьба: правая, левая
Подрезка: 6g (6h, 6e - по
заказу)



Závitové kruhové čelisti
Circular dies
Schneideisen
Плашки

M

Metrický závit
 Standard metric thread
 Metrische Regelgewinde
 Метрическая резьба



1,5P

	P	D	h	S		code NO/CS	code HSS
M 3	0,5	25	9	3	3,0	230 030	260 030
M 4	0,7	25	9	3	4,0	230 040	260 040
M 5	0,8	25	9	4	5,0	230 050	260 050
M 6	1	25	9	4	6,0	230 060	260 060
M 7	1	25	9	4	7,0	230 070	260 070
M 8	1,25	25	9	4	8,0	230 080	260 080
M 8	1	25	9	4	8,0	230 081	260 081
M 10	1,5	25	9	5	10,0	230 100	260 100
M 10	1	25	9	5	10,0	230 101	260 101
M 12	1,75	25	9	5	12,0	230 120	260 120
M 12	1,5	25	9	5	12,0	230 121	260 121
M 12	1	25	9	5	12,0	230 122	260 122

Materiál: NO; HSS
Provedení: závit lapovaný
Závit: pravý
Licování: 6g

Material: CS; HSS
Execution: lapped thread
Thread: right-hand
Tolerance: 6g

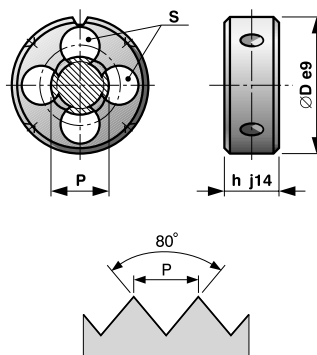
Werkstoff: WS; HSS
Ausführung: geläpftes Gewinde
Gewinde: rechts
Toleranz: 6g

Material: NO; HSS
Изготовлено: резьба
Резьба: правая
Подгонка: 6g

Závitové kruhové čelisti
Circular dies
Schneideisen
Плашки

P

Pancéřový závit
 Steel conduit thread
 Stahlpanzerrohr-Gewinde
 Панцирная резьба



1,5P

	z/1"	P	D	h	S		code NO/CS	code HSS
P 7	20	1,270	38	10	4	12,5	213 070	243 070
P 9	18	1,411	45	14	5	15,2	213 090	243 090
P 11	18	1,411	45	14	5	18,6	213 110	243 110
P 13,5	18	1,411	45	14	6	20,4	213 135	243 135
P 16	18	1,411	55	16	5	22,5	213 160	243 160
P 21	16	1,588	55	16	7	28,3	213 210	243 210
P 29	16	1,588	75	20	7	37	213 290	243 290
P 36	16	1,588	90	22	8	47	213 360	243 360
P 42	16	1,588	90	22	10	54	213 420	243 420
P 48	16	1,588	100	25	10	59,3	213 480	243 480

Materiál: NO;
HSS, HSSE - dle požadavku
Provedení: standardní
Závit: pravý

Material: CS;
HSS, HSSE - on request
Execution: standard
Thread: right-hand

Werkstoff: WS;
HSS, HSSE - nach dem
Anspruch
Ausführung: normal
Gewinde: rechts

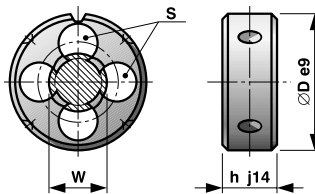
Material: NO;
HSS, HSSE - по заказу
Изготовлено: стандартно
Резьба: правая



**Závitové kruhové
čelisti
Circular dies
Schneideisen
Плашки**

W

Whitworthův závit
Whitworth thread
Whitworth-Gewinde
Резьба Витворта



1,5P

	z/1"	P	D	h	S		code ^{*)}
W 1/16"	60	0,423	16	5	3	1,5	XXX 116
W 3/32"	48	0,529	16	5	3	2,3	XXX 332
W 1/8"	40	0,635	20	5	3	3,1	XXX 180
W 5/32"	32	0,794	20	5	3	3,9	XXX 532
W 3/16"	24	1,058	20	7	3	4,7	XXX 316
W 7/32"	24	1,058	20	7	4	5,5	XXX 732
W 1/4"	20	1,270	20	7	4	6,3	XXX 140
W 5/16"	18	1,411	25	9	4	7,9	XXX 516
W 3/8"	16	1,588	30	11	4	9,5	XXX 380
W 7/16"	14	1,814	30	11	5	11,1	XXX 716
W 1/2"	12	2,117	38	14	4	12,7	XXX 120
W 9/16"	12	2,117	38	14	5	14,2	XXX 916
W 5/8"	11	2,309	45	18	5	15,8	XXX 580
W 3/4"	10	2,540	45	18	5	19,0	XXX 340
W 7/8"	9	2,822	55	22	5	22,2	XXX 780
W 1"	8	3,175	55	22	6	25,4	XXX 100
W 1 1/8"	7	3,629	65	25	6	28,5	XXX 118
W 1 1/4"	7	3,629	65	25	7	31,7	XXX 114
W 1 3/8"	6	4,233	65	25	7	34,9	XXX 138
W 1 1/2"	6	4,233	75	30	7	38,1	XXX 112
W 1 5/8"	5	5,080	75	30	8	41,2	XXX 158
W 1 3/4"	5	5,080	90	36	7	44,4	XXX 134
W 1 7/8"	4,5	5,644	90	36	7	47,6	XXX 178
W 2"	4,5	5,644	90	36	8	50,8	XXX 200

^{*)} 211 XXX - NO / CS / WS

^{*)} 241 XXX - HSS

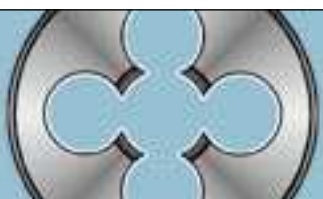
^{*)} 271 XXX - HSS s lamačem třísek / with spiral point / mit Schälanschnitt / с ломателем стружек

*Materiál: NO;
HSS, HSSE - dle požadavku
Provedení: závit lapovaný do
W 1"
Závit: pravý
Lícování: střední*

*Material: CS;
HSS, HSSE - on request
Execution: lapped thread to
W 1"
Thread: right-hand
Tolerance: medium class*

*Werkstoff: WS;
HSS, HSSE - nach dem
Anspruch
Ausführung: geläpftes Gewinde
bis W 1"
Gewinde: rechts
Toleranz: Mittelklasse*

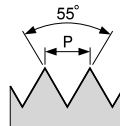
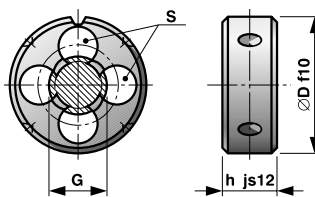
*Material: NO;
HSS, HSSE - по заказу
Изготовлено: резьба
шлифованная до W 1"
Резьба: правая
Подгонка: средний класс*



**Závitové kruhové
čelisti
Circular dies
Schneideisen
Плашки**

G

Trubkový závit
Pipe thread
Rohrgewinde
Трубная резьба



1,5P

	z/l"	P	D	h	S		code ^{*)}
G 1/16"	28	0,907	25	9	4	7,7	XXX 116
G 1/8"	28	0,907	30	11	4	9,7	XXX 180
G 1/4"	19	1,337	38	10	5	13,1	XXX 140
G 3/8"	19	1,337	45	14	5	16,6	XXX 380
G 1/2"	14	1,814	45	14	6	20,9	XXX 120
G 5/8"	14	1,814	55	16	6	22,9	XXX 580
G 3/4"	14	1,814	55	16	6	26,4	XXX 340
G 7/8"	14	1,814	65	18	6	30,2	XXX 780
G 1"	11	2,309	65	18	8	32,2	XXX 100
G 1 1/8"	11	2,309	75	20	8	38,8	XXX 118
G 1 1/4"	11	2,309	75	20	9	41,9	XXX 114
G 1 3/8"	11	2,309	90	22	8	44,3	XXX 138
G 1 1/2"	11	2,309	90	22	8	47,8	XXX 112
G 1 3/4"	11	2,309	105	22	8	53,7	XXX 134
G 2"	11	2,309	105	22	8	59,6	XXX 200

^{*)}212 XXX - NO / CS / WS

^{*)}242 XXX - HSS

^{*)}272 XXX - HSS s lamačem třísek / with spiral point / mit Schälanschnitt / с ломателем стружек

^{*)}292 XXX - HSSE

^{*)}293 XXX - HSSE VA - na nerez / stainless steel / Rostfreistähle / нержавеющейка

*Materiál: NO;
HSS, HSSE - dle požadavku
Provedení: závit lapovaný
do G 3/4"
Závit: pravý
Licování: třída A*

*Material: CS;
HSS, HSSE - on request
Execution: lapped thread to
G 3/4"
Thread: right-hand
Tolerance: class A*

*Werkstoff: WS;
HSS, HSSE - nach dem
Anspruch
Ausführung: geläpftes Gewinde
bis G 3/4"
Gewinde: rechts
Toleranz: Klasse A*

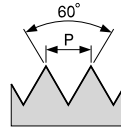
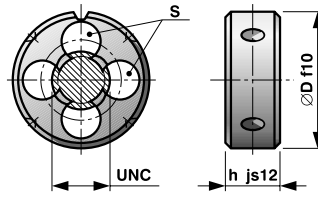
*Material: NO;
HSS, HSSE - по заказу
Изготовлено: резьба
шлифованная до G 3/4"
Резьба: правая
Подгонка: класс А*



**Závitové kruhové
čelisti
Circular dies
Schneideisen
Плашки**

UNC

Unifikovaný hrubý závit
Unified coarse thread
Unified-Grobgewinde
Унифицированная чёрная резьба



1,5P

	z/l ^{*)}	P	D	h	S		code ^{*)}
4	40	0,635	20	5	3	2,8	XXX 004
5	40	0,635	20	5	3	3,1	XXX 005
6	32	0,794	20	7	3	3,4	XXX 006
8	32	0,794	20	7	3	4,1	XXX 008
10	24	1,058	20	7	3	4,7	XXX 010
12	24	1,058	20	7	4	5,4	XXX 012
1/4	20	1,270	20	7	4	6,2	XXX 140
5/16	18	1,411	25	9	4	7,8	XXX 516
3/8	16	1,588	30	11	4	9,4	XXX 380
7/16	14	1,814	30	11	5	10,95	XXX 716
1/2	13	1,954	38	14	5	12,5	XXX 120
9/16	12	2,117	38	14	5	14,1	XXX 916
5/8	11	2,309	45	18	5	15,7	XXX 580
3/4	10	2,540	45	18	6	18,8	XXX 340
7/8	9	2,822	55	22	5	22,0	XXX 780
1	8	3,175	55	22	6	25,1	XXX 100

^{*)} 215 XXX - NO / CS / WS

^{*)} 245 XXX - HSS

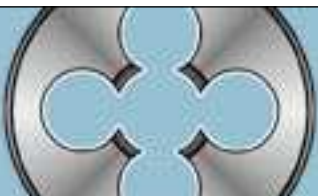
^{*)} 275 XXX - HSS s lamačem třísek / with spiral point / mit Schälanschnitt / с ломателем стружек

*Materiál: NO;
HSS, HSSE - dle požadavku
Provedení: závit lapovaný
Závit: pravý
Lícování: 2A*

*Material: CS;
HSS, HSSE - on request
Execution: lapped thread
Thread: right-hand
Tolerance: 2A*

*Werkstoff: WS;
HSS, HSSE - nach dem
Anspruch
Ausführung: geläpftes Gewinde
Gewinde: rechts
Toleranz: 2A*

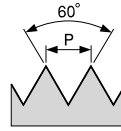
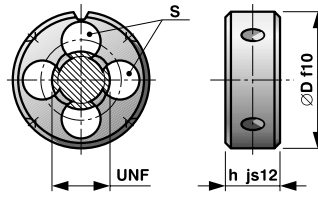
*Material: NO;
HSS, HSSE - по заказу
Изготовлено: резьба
шлифованная
Резьба: правая
Подгонка: 2A*



**Závitové kruhové
čelisti
Circular dies
Schneideisen
Плашки**

UNF

Unifikovaný jemný závit
Unified fine thread
Unified-Feingewinde
Унифицированная мелкая резьба



1,5P

	z/1"	P	D	h	S		code ^{*)}
4	48	0,577	20	5	3	2,8	XXX 004
5	44	0,577	20	5	3	3,1	XXX 005
6	40	0,635	20	7	3	3,4	XXX 006
8	36	0,706	20	7	3	4,1	XXX 008
10	32	0,794	20	7	4	4,7	XXX 010
12	28	0,907	20	7	4	5,4	XXX 012
1/4	28	0,907	20	7	4	6,2	XXX 140
5/16	24	1,058	25	9	4	7,8	XXX 516
3/8	24	1,058	30	11	4	9,4	XXX 380
7/16	20	1,270	30	11	5	10,95	XXX 716
1/2	20	1,270	38	10	5	12,5	XXX 120
9/16	18	1,411	38	10	5	14,1	XXX 916
5/8	18	1,411	45	14	5	15,7	XXX 580
3/4	16	1,588	45	14	6	18,9	XXX 340
7/8	14	1,814	55	16	5	22,05	XXX 780
1	12	2,117	55	16	6	25,2	XXX 100

^{*)} 216 XXX - NO / CS / WS

^{*)} 246 XXX - HSS

^{*)} 276 XXX - HSS s lamačem třísek / with spiral point / mit Schälanschnitt / с ломателем стружек

*Materiál: NO;
HSS, HSSE - dle požadavku
Provedení: závit lapovaný
Závit: pravý
Licování: 2A*

*Material: CS;
HSS, HSSE - on request
Execution: lapped thread
Thread: right-hand
Tolerance: 2A*

*Werkstoff: WS;
HSS, HSSE - nach dem
Anspruch
Ausführung: geläpptes Gewinde
Gewinde: rechts
Toleranz: 2A*

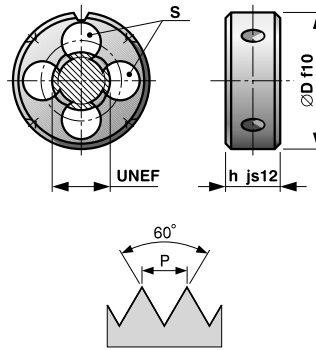
*Material: NO;
HSS, HSSE - по заказу
Изготовлено: резьба
шлифованная
Резьба: правая
Подгонка: 2A*



**Závitové kruhové
čelisti
Circular dies
Schneideisen
Плашки**

Unifikovaný extra jemný závit
Unified extra fine thread
Unified-Extra-Feingewinde
Унифицированная экстра
мелкая резьба

UNEF



1,5P

	z/l ^{*)}	P	D	h	S		code ^{*)}
12	32	0,794	20	7	4	5,42	XXX 012
1/4	32	0,794	20	7	4	6,22	XXX 140
5/16	32	0,794	25	9	4	7,82	XXX 516
3/8	32	0,794	30	11	4	9,42	XXX 380
7/16	28	0,907	30	11	5	10,98	XXX 716
1/2	28	0,907	38	10	5	12,53	XXX 120
9/16	24	1,058	38	10	5	14,13	XXX 916
5/8	24	1,058	45	14	5	15,73	XXX 580
11/16	24	1,058	45	14	5	17,30	XXX 111
3/4	20	1,270	45	14	6	18,95	XXX 340
13/16	20	1,270	45	14	6	20,50	XXX 131
7/8	20	1,270	55	16	5	22,10	XXX 780
15/16	20	1,270	55	16	6	23,65	XXX 151
1	20	1,270	55	16	6	25,25	XXX 100

^{*)} 248 XXX - HSS

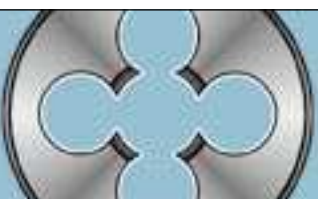
^{*)} 278 XXX - HSS s lamačem třísek / with spiral point / mit Schälanschnitt / с ломателем стружек

*Materiál: HSS;
NO, HSSE - dle požadavku
Provedení: závit lapovaný
Závit: pravý
Licování: 2A*

*Material: HSS;
CS, HSSE - on request
Execution: lapped thread
Thread: right-hand
Tolerance: 2A*

*Werkstoff: HSS;
WS HSSE - nach dem
Anspruch
Ausführung: geläpftes Gewinde
Gewinde: rechts
Toleranz: 2A*

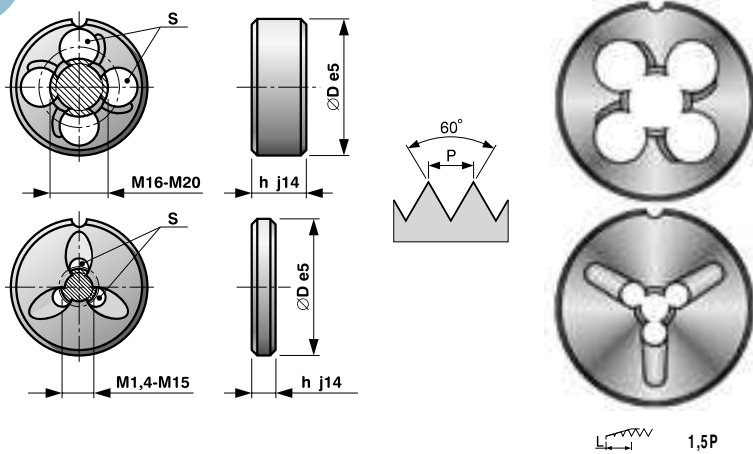
*Материал: HSS;
NO, HSSE - по заказу
Изготовлено: резьба
шлифованная
Резьба: правая
Подгонка: 2A*



Strojní závitové kruhové čelisti Machine circular dies Maschinen-Schneideisen Плашки с машинной резьбой

Metrický závit
Standard metric thread
Metrische Regelgewinde
Метрическая резьба

Jemný metrický závit
Fine metric thread
Metrische Feingewinde
Мелкая метрическая резьба



M

MF

	P	D	h	S		code
M 1,4	0,3	12	2,5	3	1,4	247 014
M 1,6	0,35	12	2,5	3	1,6	247 016
M 1,8	0,35	12	2,5	3	1,8	247 018
M 2	0,4	16	3,5	3	2,0	247 020
M 2,2	0,45	16	3,5	3	2,2	247 022
M 2,5	0,45	16	3,5	3	2,5	247 025
M 2,5	0,35	16	2,5	3	2,5	247 026
M 3	0,5	16	3,5	4	3,0	247 030
M 3	0,35	16	2,5	4	3,0	247 031
M 3,5	0,6	16	5	4	3,5	247 035
M 3,5	0,35	16	3,5	4	3,5	247 036
M 4	0,7	16	5	4	4,0	247 040
M 4	0,5	16	3,5	4	4,0	247 041
M 4,5	0,5	16	3,5	4	4,5	247 045
M 5	0,8	20	5,5	4	5,0	247 050
M 5	0,5	20	3,5	4	5,0	247 051
M 5,5	0,5	20	3,5	4	5,5	247 055
M 6	1	20	7	4	6,0	247 060
M 6	0,75	20	5,5	4	6,0	247 061
M 7	1	20	7	4	7,0	247 070
M 7	0,75	20	5,5	4	7,0	247 071
M 8	1,25	25	8	4	8,0	247 080
M 8	1	25	7	4	8,0	247 081
M 8	0,75	25	7	4	8,0	247 082
M 9	1,25	25	8	4	9,0	247 090
M 9	1	25	7	4	9,0	247 091
M 9	0,75	25	7	4	9,0	247 092
M 10	1,5	30	10	4	10,0	247 100
M 10	1	30	7	4	10,0	247 101
M 10	0,75	30	7	4	10,0	247 102
M 11	1,5	30	10	5	11,0	247 110
M 11	1	30	10	5	11,0	247 111
M 11	0,75	30	10	5	11,0	247 112
M 12	1,75	30	12	5	12,0	247 120
M 12	1,5	30	10	5	12,0	247 121
M 12	1,25	30	10	5	12,0	247 122
M 12	1	30	10	5	12,0	247 123
M 14	2	38	14	5	14,0	247 140
M 14	1,5	38	10	5	14,0	247 141
M 14	1,25	38	10	5	14,0	247 142
M 14	1	38	10	5	14,0	247 143
M 15	1,5	38	10	5	15,0	247 151
M 16	2	38	14	5	16,0	247 160
M 16	1,5	38	10	5	16,0	247 161
M 16	1	38	10	5	16,0	247 162
M 18	2,5	45	16	5	18,0	247 180
M 18	1,5	45	12	5	18,0	247 181
M 18	1	45	12	5	18,0	247 182
M 20	2,5	45	16	6	20,0	247 200
M 20	1,5	45	12	6	20,0	247 201
M 20	1	45	12	6	20,0	247 202
M 22	2,5	55	18	5	22,0	247 220
M 22	1,5	55	14	5	22,0	247 221
M 22	1	55	14	5	22,0	247 222
M 24	3	55	22	6	24,0	247 240
M 24	2	55	22	6	24,0	247 241
M 24	1,5	55	16	6	24,0	247 242
M 24	1	55	14	6	24,0	247 243

Materiál: HSS;
NO, HSSE - dle požadavku
Provedení: závit lapovaný
Závit: pravý
Licování: 6g (6h, 6e - dle požadavku zákazníka)

Material: HSS;
CS, HSSE - on request
Execution: lapped thread
Thread: right-hand
Tolerance: 6g (6h, 6e - on request)

Werkstoff: HSS;
WS, HSSE - nach dem Anspruch
Ausführung: geläpptes Gewinde
Gewinde: rechts
Toleranz: 6g (6h, 6e - nach dem Anspruch)

Материал: HSS;
NO, HSSE - по заказу
Изготовлено: резьба шлифованная
Резьба: правая
Подгонка: 6g (6h, 6e - по заказу)

