

ZP

ZRYCHLOVACÍ PŘÍSTROJ
SPINDLESPEEDER
SCHNELLLAUFSPINDEL



ZP-10/X

ZRYCHLOVACÍ PŘÍSTROJ - ruční výměna nástroje

SPINDLESPEEDER - for manual tool-change

SCHNELLAUFSPINDEL - für manuellen Werkzeugwechsel

ZÁKLADNÍ INFORMACE

- mechanický planetový převod do rychla
- upínací kužel pevný nevyměnitelný
- upínání nástrojů s válcovou stopkou
- dlouhodobá tuková náplň

POUŽITÍ

- jako zvláštní příslušenství u frézek, vrtávacích strojů, NC a CNC obráběcích strojů
- jako přesné a produktivní frézování a vrtání při vysokých řezných rychlostech

Násobič otáček vřetena obráběcího stroje

BASIC INFORMATION

- mechanical planetary gearing
- unchangeable taper shank
- clamping of tools with straight shank
- long life grease filling

APPLICATION

- as a special accessories for milling-, boring-, drilling-, NC- and CNC- machines
- for precise and productive milling and boring with high cutting speeds

Multiplicator of machine tool spindle speed

HAUPTINFORMATIONEN

- mechanisches Planetenradgetriebe
- fester Kegelschaft, nicht austauschbar
- Spannen von Werkzeugen mit Zylinderschaft
- langfristige Schmierfettfüllung

VERWENDUNG

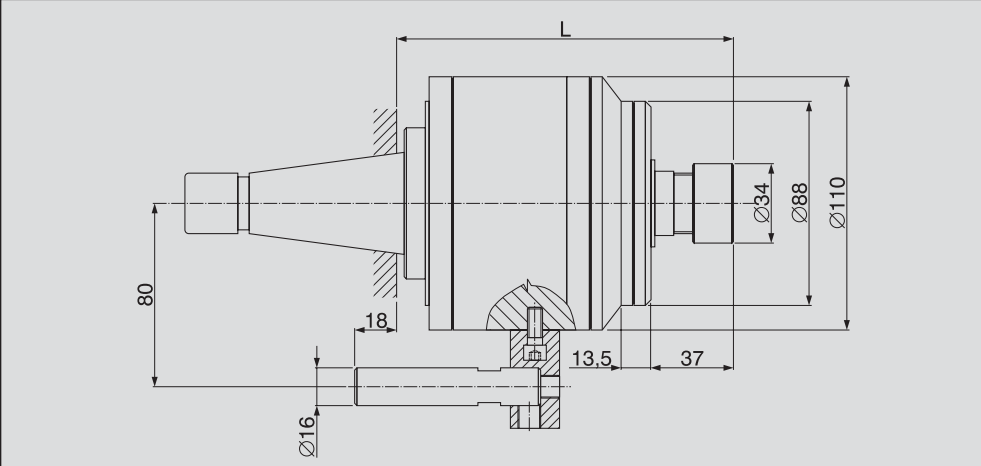
- Sonderzubehör von Fräsmaschinen, Bohrwerken, Bohrmaschinen, NC- und CNC Werkzeugmaschinen
- für präzises und produktives Fräsen und Bohren mit hohen Schnittgeschwindigkeiten

Spindeldrehzahl - Beschleuniger

ZÁKLADNÍ TECHNICKÁ DATA

BASIC TECHNICAL DATA

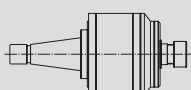
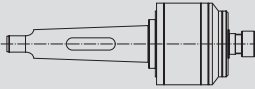
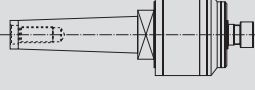
TECHNISCHE HAUPTDATEN

	Převodový poměr Gear ratio Übersetzungsverhältnis	1 : 6
	Otáčky Spindle Speed Spindeldrehzahl	min⁻¹ max. 20 000 rpm U/min
	Výkon Power Leistung	4,5 kW
	Průměr nástroje d Tool diameter d Werkzeugdurchmesser d	1,0 + 13,0 mm
	Kleština Collet Spannzange	ER20/ESX DIN 6499-B

SORTIMENTNÍ NABÍDKA

ASSORTMENT OFFER

SORTIMENTANGEBOT

Kód Code Code	Kužel Shank Kegelschaft	Norma Norm Norm	Náčrt Drawing Zeichnung	L [mm]	kg	
242.088	ISO 40	DIN 2080		145	6,6	■
242.095	ISO 50	ISO 297 ČSN 220430		149	8,4	■
242.019	Mk4	DIN 1806		143	6,5	□
242.026	Mk5	ISO 296-63		140	7,4	□
242.033	Mk6	ČSN 220430		142	10,0	□
242.040	Mk4 x M16	DIN 2207 ČSN 220422		164	6,6	□
242.057	Mk5 x M20			168	7,8	□
242.064	Mk6 x M24			177	12,0	□

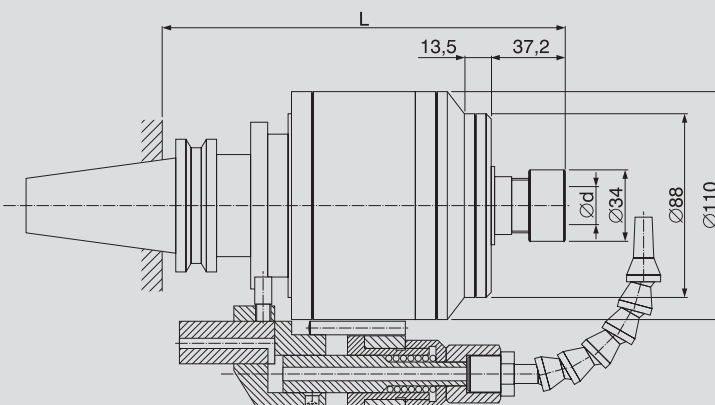
■ základní nabídka, basic offer, Normalangebot

□ k poptání, by request, nach Anfrage

ZP-10/X

ZRYCHLOVACÍ PŘÍSTROJ - automatická výměna nástroje SPINDLESPEEDER - for automatic tool-change SCHNELLAUFSPINDEL - für automatischen Werkzeugwechsel

ZÁKLADNÍ TECHNICKÁ DATA BASIC TECHNICAL DATA TECHNISCHE HAUPTDATEN

	Převodový poměr Gear ratio Übersetzungsverhältnis	1 : 6
	Otáčky Spindle Speed Spindeldrehzahl	min⁻¹ max. 20 000 rpm U/min
	Výkon Power Leistung	4,5 kW
	Průměr nástroje d Tool diameter d Werkzeugdurchmesser d	1,0 ÷ 13,0 mm
	Kleština Collet Spannzange	ER20/ESX DIN 6499-B

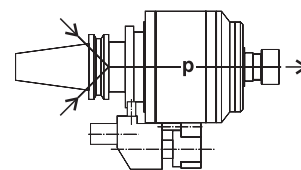
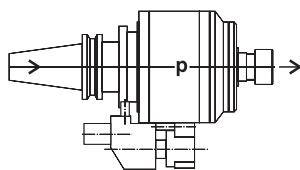
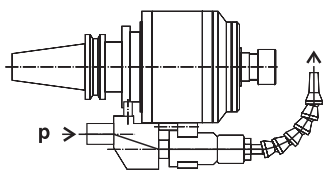
SORTIMENTNÍ NABÍDKA ASSORTMENT OFFER SORTIMENTANGEBOT

Kód Code Code	Kužel Shank Kegelschaft	Norma Norm Norm	Chlazení Cooling Kühlung	L [mm]	$\frac{kg}{\Delta}$	A [mm]	d ₁ [mm]	p [bar]	
242.118	ISO 40	DIN 69871	A, AD + B	193	8,4	65	18	0,2	<input checked="" type="checkbox"/>
242.125	ISO 50	ČSN 220434	A, AD + B	191	10,7	80/110	18		<input checked="" type="checkbox"/>
242.224	ISO 40	ČSN 220432	A, AD	186	8,6	65	18		<input type="checkbox"/>
242.231	ISO 50		A, AD	182	10,4	80/110	18		<input type="checkbox"/>
242.194	CAT 40		A	193	8,4	62÷110	14÷18		<input type="checkbox"/>
242.200	CAT 50		A	191	10,7	62÷110	14÷18		<input type="checkbox"/>
242.163	MAS BT-40		A	186	8,6	62÷110	14÷18		<input type="checkbox"/>
242.170	MAS BT-50		A	194	11,5	62÷110	14÷18		<input type="checkbox"/>

Typ, Type, Typ A

Typ, Type, Typ AD

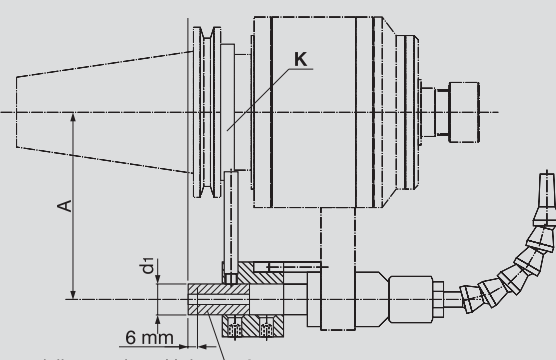
Typ, Type, Typ B



základní nabídka, basic offer, Normalangebot

k poptání, by request, nach Anfrage

ARETAČNÍ ČLEN ARRESTING DEVICE ARRETIERVORRICHTUNG

	<p>K - kroužek otočně nastavitelný rotationally adjustable ring drehverstellbarer Ring</p> <p>49 - čep délkově nastavitelný longitudinally adjustable pin längsverstellbarer Zapfen</p> <p>V objednávce nutno specifikovat parametry A, d1. It is necessary to specify the parameters A, d1 in the order. Es ist notwendig die Parameter A, d1 in der Bestellung zu spezifizieren.</p>
---	---

**PŘESNOST UPÍNÁNÍ NÁSTROJŮ
ACCURACY OF TOOL CLAMPING
GENAUIGKEIT DES WERKZEUGSPANNEN**

	21 - matice nut Mutter	d [mm]		L₁ [mm]	MAX ☉ [mm]
		MIN	MAX		ER 20
	35 - kleština collet Spannzange	1,0	1,6	4,0	0,02
		1,6	3,0	7,5	
		3,0	6,0	15	
	50 - trn measuring pin Messdorn	6,0	10,0	25,0	0,025
	10,0	13,0	32		

**NABÍDKA KLEŠTINOVÝCH POUZDER
OFFER OF COLLETS
SPANNZANGENANGEBOT**

ER 20 - ESX		DIN 6499 - B			
Kód Code Code	Rozsah Range/Bereich [mm]	Kód Code Code	Rozsah Range/Bereich [mm]	Kód Code Code	Rozsah Range/Bereich [mm]
281.803	1,0 - 0,5	281.856	4,0 - 3,5	281.926	10,0 - 9,0
281.810	1,5 - 1,0	281.872	5,0 - 4,0	281.520	11,0 - 10,0
281.827	2,0 - 1,5	281.889	6,0 - 5,0	281.537	12,0 - 11,0
281.834	2,5 - 2,0	281.896	7,0 - 6,0	281.544	13,0 - 12,0
281.841	3,0 - 2,5	281.902	8,0 - 7,0		
281.858	3,5 - 3,0	281.919	9,0 - 8,0		

PŘÍKLAD OBJEDNÁVÁNÍ

EXAMPLE OF ORDER

BESTELLUNGSBEISPIEL

1. ZP-10/X CODE 242.088

2. ZP-10/X CODE 242.118 TYP AD (A = ; d₁ = [mm])

3. Kleština, Collet, Spannzange ER 20 CODE ... ; ...

Ke každé položce uvést počet kusů.

State the number of pieces of each item.

Zu jeder Position die Stückzahl anzuführen.



NAREX PRAHA a.s.
Moskevská 63
101 16 Praha 10 - Vršovice
Czech Republic

phone: ++420 2 71 02 33 21
++420 2 71 02 32 51
fax: ++420 2 71 02 33 35

e-mail: info@narexpha.cz
http://www.narexpha.cz