

# Zhb

ZÁVITOŘEZNÉ HLAVY BEZPEČNOSTNÍ  
SAFETY THREAD-CUTTING HEADS  
SICHERHEITSGEWINDESCHNEIDKÖPFE



česky  
english  
deutsch

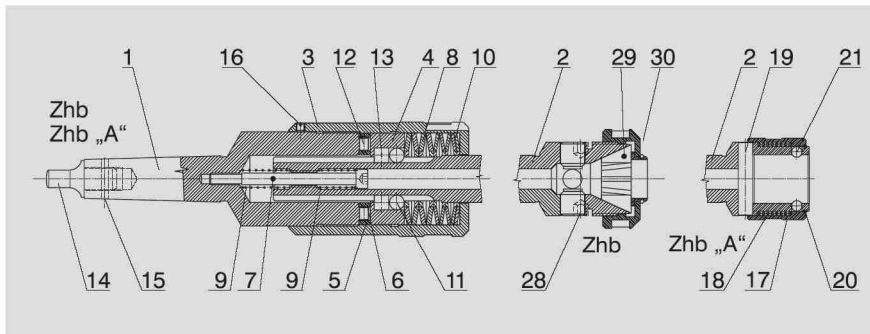


NAREX  MTE®

K

# Zhb

## POPIS FUNKCE HLAVY DESCRIPTION BESCHREIBUNG DER FUNKTION DES KOPFES



**Zhb** - Hlava se skládá ze tří základních částí. Z tělesa s upínací stopkou (pos.1); z pouzdra (pos.2), které slouží k upínání závitníků a je suvně uloženo v tělese a ze spojky (pos.4), která přenáší krouticí moment z tělesa na pouzdro přes kuličky (pos.11) u provedení Zhb 21 a 31 a válečky (pos.13) - pouze u Zhb 41. U provedení Zhb "A" představuje pos. 2 nástavec, který slouží k upínání výměnných pouzder. Spojka je válečková a pracuje na podobném principu jako spojka zubová. Přítlak na válečky (pos.12) je vyvozen objímkou (pos.3) přes soustavu talířových pružin (pos.8 a pos.10). Utahováním objímky

se talířové pružiny stlačují a přítlačná síla roste. Přenášený krouticí moment se ustavuje buď zkusmo při řezání závitu, nebo přímo na stanovenou hodnotu, měřenou momentovým klíčem. Stupnice na obvodu matice je pouze orientační. Šroubem (pos.16) se zajišťuje objímka proti samovolnému pootočení. Upínací stopka kuželová s MORSE kuzelem je ukončena závitem a v něm je našroubován vyjímatelný vyvrážec (pos.14), který je zajištěný proti vyšroubování příčným kolíkem (pos. 15). Tím stopka splňuje podmínky norem ČSN 22 0420 a dále ČSN 22 0424 (DIN 228A a DIN 1806). Závitníky se upínají do kleštin RUBBER FLEX JACOBS (pos.29), popřípadě do kleštin PLASTIC, které jsou použity pouze ve výměnitelných pouzdrech typu NVH. Proti protočení závitníku v kleštině jsou na jeho unašeči čtyřhran přitisknuty dva protilehlé stavěcí šrouby (pos.28) a nebo je čtyřhran sevřen v protiběžných čelistech výměnného pouzdra NVH. Osový pohyb pouzdra (pos.2) vůči tělesu hlavy zajišťuje vyrovnávání rozdílů mezi stoupáním řezaného závitu a posuvem vřetena stroje. Rozsah krajních hodnot od základní polohy je vyznačen v tabulce základních technických parametrů hlav pod písmenem "X". Pouzdro se do základní polohy vrací samovolně působením pružin (pos.9).Pokud je třeba přesně definovat moment zařazení závitníku vzhledem k poloze vřetena, je možné po vyšroubování šroubu (pos.7) vymout pružinu 9a a připojit ji k pružině 9b. Tím je pouzdro opřeno v základní poloze o těleso a má pouze možnost výsuvu v hodnotě cca 80% dvojnásobku původního rozměru X. Výměnná pouzdra se nasazují a vyjímají z hlavice nástavce po stisknutí objímky (pos.17), kdy dojde k uvolnění aretačních kuliček (pos.21). Při nasazování pouzdra do nástavce nutno pouzdem pootočit až zaskočí do unašeče (pos.19).

**Zhb** - The head consists of three following basic parts: the body with shank (Pos. 1); the sleeve (Pos. 2), push-fitted in the body for tap clamping and the clutch (Pos. 4) transmitting the torque from the body to the sleeve by means of balls (Pos. 11) for the model Zhb 21 and 31 and rollers (Pos. 13) for the model Zhb 41 only. The position 2. of the model Zhb "A" represents a sleeve for clamping of exchangeable bushes. The roller-type clutch functions as a claw-type clutch. The thrust on the rollers (Pos. 12) is induced by the sleeve (Pos. 3) by means of the set of disk springs (Pos. 8 and 10). The thrust increases by the sleeve screwing-in. The transmitted torque is adjusted either tentatively by tapping or directly on the rated value being measured by torque wrench. The scale on the circumference of the nut serves for information only. The sleeve is locked by the screw (Pos. 16).The taper shank with MORSE-taper is box-threaded and is fitted with removable tang (Pos. 14) with cross locking pin (Pos. 15). This arrangement fulfils the specifications of standards ČSN 22 0420 and ČSN 22 0424 (DIN 228A and DIN 1806). The taps are chucked in collets RUBBER FLEX JACOBS (Pos. 29) or in collets PLASTIC used in exchangeable bush NVH only. Two opposite locking screws (Pos. 28) or jaws of the bush NVH engage the tap square and protect the tap against angular displacement in the collet. The axial motion of the sleeve (Pos. 2) compared with the body compensates the difference between the pitch of the tapped thread and the axial feed of the machine spindle. The range of the extreme positions is specified in the table of the main technical data as a value "X". The sleeve returns in the base position owing to the springs (Pos. 9) automatically. If it is necessary to determine exactly the moment of entering of the tap regarding to the spindle position, it is possible to remove the spring 9a after screwing-off the screw (Pos. 7) and to join this spring to the spring 9b. Now in the basic position, the sleeve rests upon the body and it has the chance to shift out in the length equal to 80 % of double initial value "X" only. If the sleeve Pos. 17 is depressed and the locking balls (Pos. 21) are disengaged, it is possible to put the exchangeable bushes in/out the adapter head. It is necessary to turn the bush a little for engaging in the adapter head (Pos. 19).

**Zhb** - Der Kopf ist von drei Hauptteilen zusammengesetzt: dem Körper mit dem Schaft (Pos. 1), der Buchse (Pos. 2), die zum Spannen der Gewindebohrer dient und im Körper schiebengelagert ist und von der Kupplung (Pos. 4), die das Drehmoment von dem Körper durch die Kugel (Pos. 11) bei der Ausführung Zhb 21 und 31 und auch durch die Rollen (Pos. 13) - nur bei der Zhb 41- an die Buchse überträgt. Die Position 2 bei der Ausführung "A" bildet einen Einsatz, der zum Spannen der auswechselbaren Futter dient. Die Kupplung mit Rollen arbeitet wie eine Zahnkupplung. Der Anpressdruck an die Kupplungsrollen (Pos. 12) wird mit der Hülse (Pos. 3) durch den Satz der Tellerfeder (Pos. 8 und 10) verursacht. Die Tellerfeder werden durch Festziehen der Hülse gedrückt und die Anpresskraft wächst. Das übertragene Drehmoment wird entweder durch eine Probe unmittelbar bei dem Gewindeschneiden oder durch das direkte Nachstellen mit Hilfe des Drehmomentschlüssels nachgestellt. Die Skale am Mutterumfang dient nur für Orientierung. Die Schraube (Pos. 16) sichert die Lage der Hülse. Der Kegelschaft hat MORSE-Kegel und ein Gewinde am Ende, in dem der abnehmbare Lappen (Pos. 14) eingeschraubt ist, der durch dem Querstift (Pos. 15) gegen Ausschrauben gesichert ist. Der Schaft entspricht den Normen ČSN 22 0420 und ČSN 22 0424 (DIN 228A und DIN 1806). Die Gewindebohrer werden in Spannzangen RUBBER FLEX JACOBS (Pos. 29) gespannt bzw. in Spannzangen PLASTIC, die nur in auswechselbaren Futter NVH verwendet werden. Die zwei gegenüberliegende Stellschrauben (Pos. 28) oder zwei gegenläufige Backen der auswechselbaren Futter NVH halten den Vierkant gegen Umdrehen. Die axiale Bewegung der Buchse (Pos. 2) gegenüber dem Körper kompensiert die Differenz zwischen der Steigung des geschnittenen Gewindes und dem axialen Vorschub der Maschinenspindel. Die äusserste Werte der axialen Bewegung von der Grundlage sind unter der Bezeichnung "X" in der Tabelle der Grundparameter der Köpfe angeführt. Die Buchse wird durch die Feder (Pos. 9) in die Grundlage zurückgedrückt. Falls es notwendig ist den Anschneidenpunkt des Gewindebohrers gegenüber der Spindellage genau zu feststellen, ist es möglich nach dem Ausschrauben der Schraube (Pos. 7) die Feder 9a herausnehmen und zu der Feder 9b einbauen. Nach dieser Operation stützt sich die Buchse in der Grundlage an den Körper und sie kann nur um cca 80% der zweifachen ursprünglichen Bewegung "X" ausschieben. Wenn die Hülse (Pos. 17) verschoben wird und die Arretierkugeln (Pos. 21) locker werden, ist es möglich die auswechselbare Futter einsetzen oder herausnehmen. Es ist notwendig mit dem Futter beim Einsetzen etwas drehen, bis es in den Einsatz (Pos. 19) rastet ein.



česky  
english  
deutsch

## ÚVODNÍ INFORMACE

Výroba původních bezpečnostních hlav typů Zhb 2, Zhb 3, Zhb 2A a Zhb 3A byla k datu 1.3.2000 ukončena a tyto jsou dodávány pouze do vyprodání zásob. Provedení hlav je nahrazeno inovovaným výrobkem, který je technicky na vyšší úrovni při srovnatelné ceně. Opravy a náhradní díly původního provedení výrobce dodává i nadále.

## UŽITÍ HLAV

- 1.1. Hlavy se používají na soustruzích, vrtačkách, vyvrtávačkách, frézkách apod. - stroj musí využívat zpětné otáčky vřetena pro vytáčení závitníků z otvoru.
- 1.2. Hlavy jsou určeny pro upínání závitníků při řezání vnitřních pravochoďých i levochoďých závitů v průchozích i slepých otvorech.
- 1.3. Nastavitelná bezpečnostní spojka chrání závitník před ulomením při náhlém nárůstu krouticího momentu.
- 1.4. Osově vyrovnávání kompenzuje rozdíl mezi stoupáním závitu a posuvem vřetena stroje.
- 1.5. Rychlá výměna závitníků, upnutých ve vyměnitelných pouzdrech RVK a NVH, u provedení hlav "A".

## ŘEZÁNÍ VNITŘNÍCH ZÁVITŮ - ROZSAHY POUŽITÍ HLAV

### TAPPING

#### INNENGEWINDESCHNEIDEN

Typ Type - Typ	Metrický Metric - Metrisches	Whitworthův Whitworth - Whitworth	Trubkový Pipe - Rohr	Palcový UN Imperial (UN) - Zoll-UN
Zhb 21 Zhb 21A	M2 ÷ M8	W1/8" ÷ W5/16"	G1/16"	1/4" ÷ 5/16"
Zhb 31 Zhb 31A	M5 ÷ M16	W3/16" ÷ W5/8"	G1/16" ÷ G3/8"	1/4" ÷ 5/8"
Zhb 41 Zhb 41A	M16 ÷ M30	W5/8" ÷ W1"	G3/8" ÷ G7/8"	5/8" ÷ 1"
Zhb 51	M30 ÷ M52	W11/4" ÷ W2"	G7/8" ÷ G11/2"	13/16" ÷ 2"

## ŘEZÁNÍ VNĚJŠÍCH ZÁVITŮ

### EXTERNAL THREAD CUTTING

#### AUSSENGEWINDESCHNEIDEN

Typ Type - Typ	Typ výměnného pouzdra Type of Exchangeable Bush Typ des Futters [mm]	Metrický závit Thread Diameter Gewindedurchmesser [mm]	L <sub>MAX</sub> [mm]
Zhb 21A	NKC 12	M3 ÷ M8	35
Zhb 31A	NKC 12	M3 ÷ M12	33

## EINFÜHRUNG

Die Produktion der bisherigen Sicherheitsköpfe der Typen Zhb 2, Zhb 3, Zhb 2A, Zhb 3A wurde zu den 1. März 2000 abgeschlossen und diese Typen werden nur bis zum Ausverkauf des Lagerbestands geliefert. Die alte Ausführung wird durch ein neues Erzeugnis ersetzt, das am höheren technischen Niveau bei vergleichbarem Preis ist. Der Hersteller übt die Reparaturen der bisherigen Ausführung weiter aus und liefert auch die Ersatzteile.

## ANWENDUNG DER KÖPFE

- 1.1. Die Köpfe werden an Drehmaschinen, Bohrmaschinen und Bohrwerken angewendet - die Maschine muss mit dem Rücklauf der Spindel ausgestattet sein.
- 1.2. Die Köpfe sind für Spannen der Gewindebohrer zum Schneiden von Rechts- und Linksgewinden in durchgängigen und auch in blinden Löchern bestimmt.
- 1.3. Die nachstellbare Sicherheitskupplung schützt den Gewindebohrer gegen Bruch bei dem plötzlichen Anstieg des Drehmoments.
- 1.4. Der axial Ausgleich kompensiert die Differenz zwischen der Gewindesteigung und dem Spindelvorschub der Maschine.
- 1.5. Der schnelle Wechsel der Gewindebohrer, die in den auswechselbaren Futteren RVK und NVH gespannt werden, ist bei der Ausführung "A" realisiert.

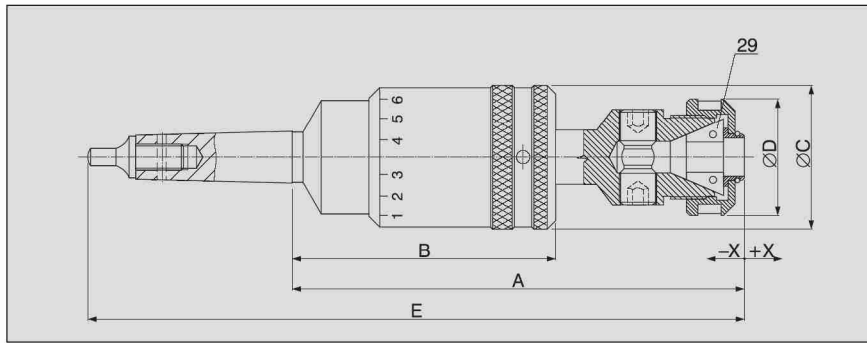


česky  
english  
deutsch

Kromě řezání závitů, lze hlavy Zhb A využít na utahování šroubů či matic pomocí utahovacího nářadí.

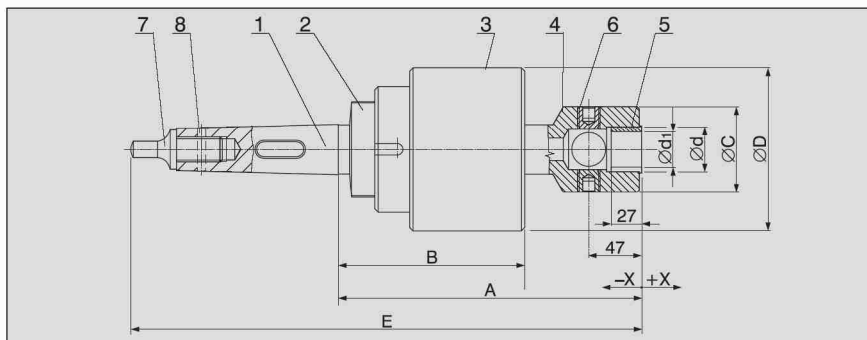
The heads Zhb A may be applied for tightening of screws or nuts.

Man kann die Köpfe Zhb A ausser dem Gewindeschneiden auch zum Festziehen der Schrauben und Mutter mittels Steckschlüssel zu benutzen.

**Legenda - Legend - Legende**

- 29** - kleština JACOBS - Collet - Spannzange  
**M<sub>k</sub>** - krouticí moment - Torque - Drehmoment  
**n** - otáčky hlavy - Speed - Umdrehungen  
**-X** - zasunutí pouzdra - Shift-in - Einschub  
**+X** - vysunutí pouzdra - Shift out - Ausschub

Kód Code Code	Typ Type Type	Upínací stopka Shank Schaft	Kleština Collet Spannzange	Rozměry - Dimensions - Abmessungen [mm]					M <sub>k</sub> [Nm]	n <sub>max</sub> [min <sup>-1</sup> ]	kg	
				A	B	C	D	E				X
222 097	Zhb 21	W20 x 50	J 423 J 420	144	92	37	54	196	+7,5 -7,5	7,5	600	1,03
222 172	Zhb 21	Mk2 DIN 228B						219				
222 059	Zhb 21	Mk3 x M12	238									
222 103	Zhb 31	W25 x 65	J 443 J 440	195	118	50	66	251	+10 -10	50	300	2,90
222 219	Zhb 31	Mk2 DIN 228B						275				
222 066	Zhb 31	Mk3 x M12	294									
222 240	Zhb 41	W25 x 65	J 461 J 462	255	165	62	78	307	+12 -12	175	200	5,40
222 073	Zhb 41	Mk3 x M12						349				
222 080	Zhb 41	Mk4 x M16						380				
222 110	Zhb 41	Mk5 x M20						441				

**Legenda - Legend - Legende**

- 1** - upínací stopka - Taper Shank - Schaft  
**2** - těleso - Body - Körper  
**3** - objímka - Sleeve - Hülse  
**4** - pouzdro - Sleeve - Futter  
**5** - redukční vložka - Reduction Sleeve - Reduziereinsatz  
**6** - šroub - Screw - Schraube  
**7** - vyjímatelný vyřázeč - Removable Tang - Lappen, abnehmbar  
**8** - kolík - Locking Pin - Stift

Kód Code Code	Typ Type Type	Upínací stopka Shank - Schaft	Rozměry - Dimensions - Abmessungen [mm]						M <sub>k</sub> [Nm]	n <sub>max</sub> [min <sup>-1</sup> ]	kg	
			A	B	C	D	d	E				X
222 127	Zhb 51	Mk 5 x M20	277	172	76	145	40	427	+20 -20	600	150	17,0
222 233	Zhb 51	Mk 6 x M24						488				

**Nabídka redukčních vložek d<sub>1</sub> - Offer of Reduction Sleeves d<sub>1</sub> - Angebot der Reduziereinsätze d<sub>1</sub>**

Ø d <sub>1</sub> [mm]	Standard	20	22	22,4	25	26	28	31,5	32	33	35,5	36	37	38
-----------------------	----------	----	----	------	----	----	----	------	----	----	------	----	----	----

**NABÍDKA UPÍNACÍCH STOPEK**

- 4.1. Válcová - systém WELDON dle DIN 1835; značení: průměr x délka [mm]
- 4.2. Kuželová MORSE - velikosti 3, 4, 5 a 6 s vyjímatelným vyřázečem; značení: velikost kužele x velikost vnitřního závitu [mm]
- 4.3. Kuželová stopka MORSE - velikost 2 s pevným vyřázečem dle ČSN 22 0424 (DIN 228B); značení: velikost kužele

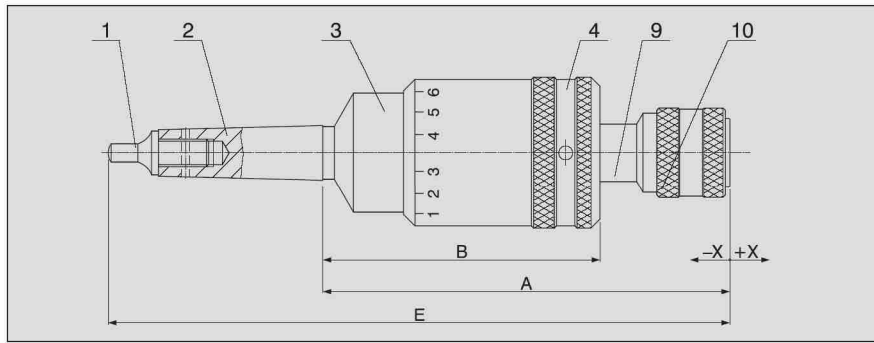
**OFFER OF SHANKS**

- 4.1. Straight shank - system WELDON according to DIN 1835; Marking: diameter x length [mm]
- 4.2. Taper shank MORSE - size 3, 4, 5 and 6 with removable tang; Marking: taper size x internal thread diameter [mm]
- 4.3. Taper shank MORSE - size 2 with fixed tang according to ČSN 22 0424 (DIN 228B); Marking: taper size

**ANGEBOT DER SCHÄFTE**

- 4.1. Zylinderschaft - System WELDON nach DIN 1835; Markierung: Durchmesser x Länge [mm]
- 4.2. Kegelschaft MORSE - Größe 3, 4, 5 und 6 mit dem abnehmbaren Lappen; Markierung: Kegelgröße x Durchmesser des Innengewindes [mm]
- 4.3. Kegelschaft MORSE - Größe 2 mit dem festen Lappen nach ČSN 22 0424 (DIN 228B); Markierung: Kegelgröße

## MODEL S VÝMĚNNÝM UPÍNACÍM POUZDREM MODEL WITH THE EXCHANGEABLE BUSH MODELL MIT AUSWECHSELBAREN FUTTER

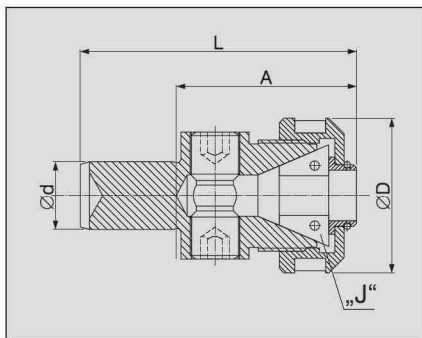


### Legenda - Legend - Legende

- 9 - nástavec - Adapter - Einsatz
- 10 - objímka - Sleeve - Hülse
- $M_k$  - krouticí moment - Torque - Drehmoment
- $n$  - otáčky hlavy - Speed - Umdrehungen
- X - zasunutí pouzdra - Shift-in - Einschub
- +X - vysunutí pouzdra - Shift out - Ausschub

Kód Code Code	Typ Type Typ	Upínací stopka Shank Schaft	Pouzdro Bush Futter	Rozměry - Dimensions - Abmessungen [mm]						$M_k$ [Nm]	$n_{max}$ [min <sup>-1</sup> ]		
				A	B	C	D	E	X				
222 196	Zhb 21A	W20 x 50	RVK 21	151	95	37	54	203	+7,5	7,5	600	1,26	
222 202	Zhb 21A	Mk2 DIN 228B	NVH 2					226				-7,5	1,32
222 134	Zhb 21A	Mk3 x M12	NKC 12 NH 21					245				1,52	
222 189	Zhb 31A	W25 x 65	RVK 31	176	120	50	66	232	+10	50	300	3,33	
222 141	Zhb 31A	Mk3 x M12	NKC 12 NH 31					275				-10	3,48
222 226	Zhb 41A	W25 x 65	RVK 41	248	169	62	78	300	+12	175	200	6,32	
222 158	Zhb 41A	Mk3 x M12	NVH 3					342				-12	6,48
222 165	Zhb 41A	Mk4 x M16	NKC 20 NH 41					373				6,92	

### DOPLŇKOVÉ PŘÍSLUŠENSTVÍ HLAV Zhb A SUPPLEMENTARY ACCESSORIES OF HEADS Zhb A ERGÄNZUNGSZUBEHÖR DER KÖPFE Zhb A



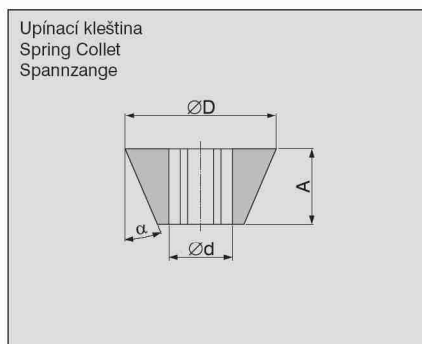
Výměnné pouzdro přesné - kleština RUBBER FLEX "J"  
Exchangeable Precise Bush - Collet RUBBER FLEX "J"  
Futter, auswechselbar präzis - Spannzange RUBBER FLEX "J"

Kód Code Code	Typ Type Typ	Rozměry - Dimensions - Abmessungen [mm]				"J"	
		A	L	D	d		
281 308	RVK 21	34	68	36	22	J423, J420	0,23
281 315	RVK 31	54	89,5	50	22	J443, J440	0,43
281 322	RVK 41	67	115	62	33	J461, J462	0,92



česky  
english  
deutsch

### DOPLŇKOVÉ PŘÍSLUŠENSTVÍ HLAV Zhb a Zhb A SUPPLEMENTARY ACCESSORIES OF HEADS Zhb and Zhb A ERGÄNZUNGSZUBEHÖR DER KÖPFE Zhb und Zhb A



Kleštiny RUBBER FLEX JACOBS - J  
Collets RUBBER FLEX JACOBS - J  
Spannzangen RUBBER FLEX JACOBS - J

Kód Code Code	Typ Type Typ	Rozsah - Range - Bereich d [mm]	Rozměry - Dimensions - Abmessungen [mm]		
			D	A	α°
281 018	J 423	2,0 ÷ 4,5	23	13	20
281 025	J 420	4,5 ÷ 8,0			
281 032	J 443	2,8 ÷ 7,0	32,5	16	22,5
281 049	J 440	7,0 ÷ 13,0			
281 063	J 461	10,0 ÷ 16,0			
281 070	J 462	16,0 ÷ 23,0	47	20	25

Typ Type Typ	Zhb 21 Komplet Set Komplett		Zhb 31 Komplet Set Komplett		Zhb 41 Komplet Set Komplett		Zhb 51 Komplet Set Komplett		Zhb 21A RVK Komplet Set Komplett		Zhb 21A NVH Komplet Set Komplett		Zhb 31A RVK Komplet Set Komplett		Zhb 31A NVH Komplet Set Komplett		Zhb 41A RVK Komplet Set Komplett		Zhb 41A NVH Komplet Set Komplett	
*	5	1	6	1	6	1	4	1	5	1	4	1	6	1	4	1	6	1	6	1
*	30-35 50-55	1 1	50-55 60-68	1 1	75-80 60-68	1 1	110-115	1	30-35 50-55	1 1	50-55	1	50-55 60-68	1 1	60-68	1	75-80 60-68	1 1	75-80	1
**	--	-	--	-	--	-	--	-	RVK 21	2	NVH 2	2	RVK 31	2	NVH 2	2	RVK 41	2	NVH 3	2
**	J 420 J 423	1 1	J 440 J 443	1 1	J 461 J 462	1 1	-	-	J 420 J 423	2 2	P 10	2	J 440 J 443	2 2	P 10	2	J 461 J 462	2 2	P 20	2

\* Základní příslušenství - Basic Accessories - Grundzubehör

\*\* Doplňkové příslušenství - Supplementary Accessories - Ergänzungszubehör

### ZPŮSOB OBJEDNÁVÁNÍ

Při objednávání použijeme tabulek s technickými parametry, kde jsou uvedena kódová čísla.

- Při objednávání je třeba vypsát do objednávky všechny objednané položky, které budou popsány kódovým číslem a typem.
- V případě, že je objednána hlava s kompletním základním a doplňkovým příslušenstvím, je možno použít zápisu v jedné řádce, jak uvádí grafické schéma objednávky. Zápis je třeba doplnit kódovým číslem, které specifikuje upínací stopku hlavy.
- Při objednávání hlavy Zhb 51 nutno uvést kódové označení hlavy a specifikaci objednaných redukčních vložek (vypsát požadované průměry otvorů).
- Při objednávání náhradních dílů nutno uvést typ hlavy, název dílu a číslo jeho pozice.



česky  
english  
deutsch

### PŘÍKLAD OBJEDNÁVKY

- ad 4.1. 222 202 Zhb 21A 1 kus  
281 308 RVK 21 3 kusy  
281 018 J 423 3 kusy
- ad 4.2. 222 158 Zhb 41A / NVH / komplet 1 kus
- ad 4.3. 222 110 Zhb 51 1 kus  
redukční vložky: Ø22, 25, 28, 32, 36
- ad 4.4. Talířová pružina posice 8 pro hlavu Zhb 41 5 kusů

Doplňkové příslušenství bude dodáno, bude-li objednáno.

### INSTRUCTION OF ORDER

The tables with technical parameters are applied for determining of the code numbers.

- It is necessary to specify all ordered items by the code number and type.
- If the head with complete basic and supplementary accessories are ordered, it is possible to use the description in the one line according to the graphic diagram of the order. The specification has to be completed with the code number determining the shank.
- The order of the head size Zhb 51 has to include the code number of the head and the specification of ordered reduction sleeves (the boring diameters).
- For the order of spare parts, it is necessary to specify the type of the head, the name of the part and the position number.

### EXAMPLE OF ORDER

- ad 4.1. 222 202 Zhb 21A 1 piece  
281 308 RVK 21 3 pieces  
281 018 J 423 3 pieces
- ad 4.2. 222 158 Zhb 41A / NVH / set 1 piece
- ad 4.3. 222 110 Zhb 51 1 piece  
reduction sleeves: Ø22, 25, 28, 32, 36
- ad 4.4. Disk spring Pos. Number 8 for head Zhb 41 5 pieces

The supplementary accessories are delivered only, if they are specified as a separate item in the order or the entire set is ordered.

### BESTELLUNGSANWEISUNG

Bei der Bestellung werden die Tabellen mit den technischen Parametern angewendet, wo auch die Kodenummer angeführt sind.

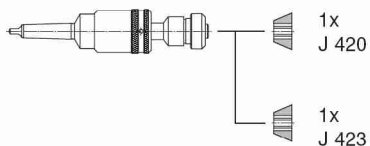
- Es ist notwendig alle Posten der Bestellung mit Kodenummer und Typ zu bezeichnen.
- Es ist möglich den Eintrag in einer Reihe entsprechend dem graphischen Diagramm anwenden, falls eine Garnitur (Kopf mit dem kompletten Grund- und Ergänzungszubehör) bestellt wird. Es ist notwendig den Eintrag mit der Kodenummer ergänzen, die den Schaft eindeutig bestimmt.
- Bei der Bestellung des Kopfes Zhb 51 ist es notwendig die Kodenummer und die Spezifikation der Reduziereinsätze anführen (mit gewünschten Bohrungsdurchmesser).
- Bei der Bestellung der Ersatzteile ist es notwendig den Kopfotyp, Name und Positionsnummer anführen.

### BESTELLUNGSBEISPIEL

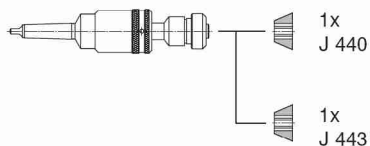
- ad 4.1. 222 202 Zhb 21A 1 Stück  
281 308 RVK 21 3 Stück  
281 018 J 423 3 Stück
- ad 4.2. 222 158 Zhb 41A / NVH / Garnitur 1 Stück
- ad 4.3. 222 110 Zhb 51 1 Stück  
Reduziereinsätze: Ø22, 25, 28, 32, 36
- ad 4.4. Tellerfeder Position 8 für den Kopf Zhb 41 5 pieces

Das Ergänzungszubehör wird nur dann geliefert, wenn es als Einzelposten in der Bestellung angeführt ist oder wenn eine komplette Garnitur bestellt wird.

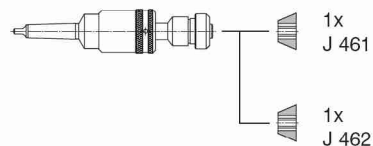
### Zhb 21 - komplet - set - Komplett



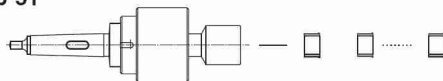
### Zhb 31 - komplet - set - Komplett



### Zhb 41 - komplet - set - Komplett

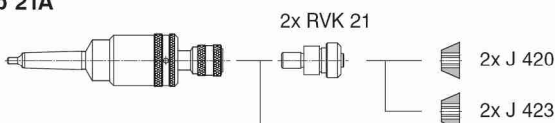


### Zhb 51

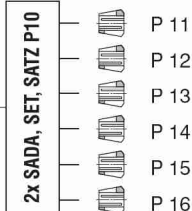
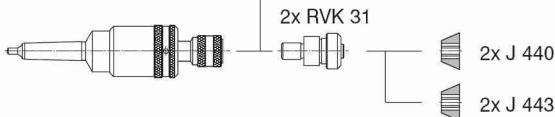


redukční vložky - specifikace velikostí otvorů  
reduction sleeves - specification of the boring diameters  
Reduziereinsätze - Spezifikation der Bohrungsdurchmesser

### Zhb 21A



### Zhb 31A



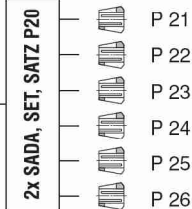
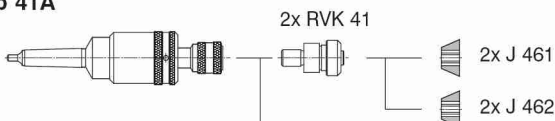
Zhb 21A / RVK / komplet - set  
Komplett

Zhb 21A / NVH / komplet - set  
Komplett

Zhb 31A / NVH / komplet - set  
Komplett

Zhb 31A / RVK / komplet - set  
Komplett

### Zhb 41A



Zhb 41A / RVK / komplet - set  
Komplett

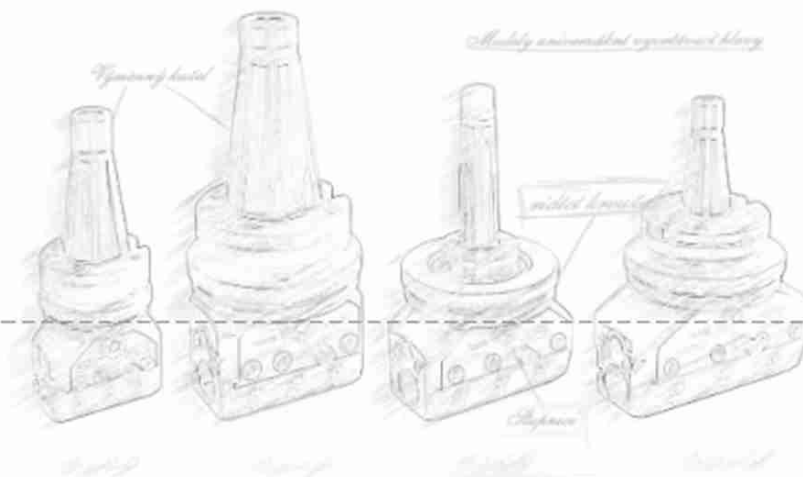
Zhb 41A / NVH / komplet - set  
Komplett



česky  
english  
deutsch

# NAREX MTE<sup>®</sup>

machine tools equipment



**NAREX MTE s.r.o.**

Moskevská 63  
CZ-101 00 Praha 10  
Czech Republic

phone: +420 246 002 321, +420 246 002 251

fax: + 420 246 002 335

e-mail: [obchod@narexmte.cz](mailto:obchod@narexmte.cz)  
<http://www.narexmte.cz>

Majitelem ochranné známky „narex“ je společnost NAREX Česká Lípa, a. s., Česká Republika  
NAREX MTE, s. r. o. má právo k trvalému bezplatnému užívání této ochranné známky.

**NAREX MTE<sup>®</sup>**